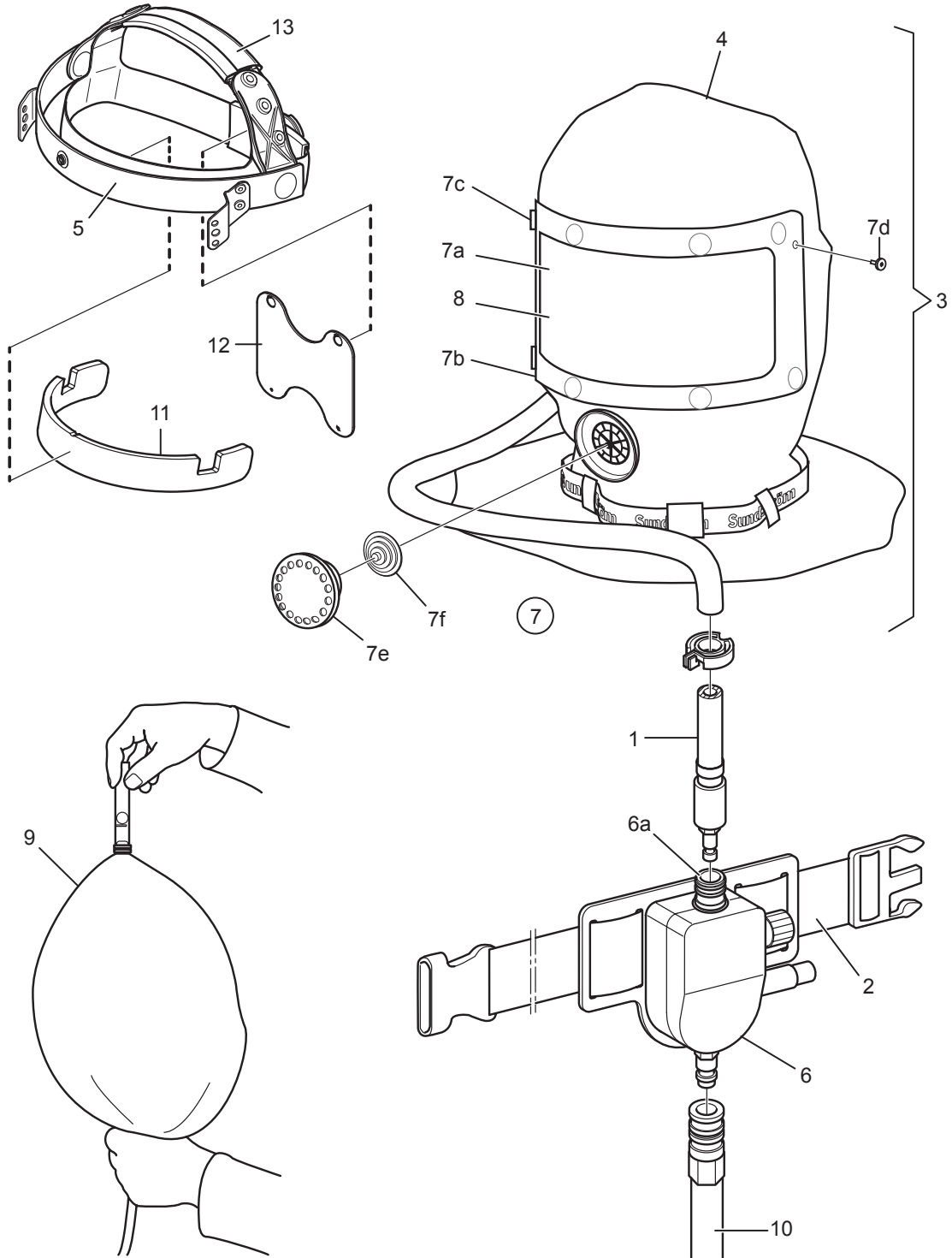


Pièces détachées / Accessoires



N°	Pièce	N° de commande
1.	Tuyau respiratoire	R03-0311
2.	Ceinture Ceinture PVC	R03-1510 T01-3008
3.	Cagoule sans valve de réglage	R03-0314
4.	Cagoule, nue	R03-0305
5.	Coiffe	R03-0322
6.	Valve de réglage SR 348	R03-0317
6a.	Raccord de sécurité femelle 1/4"	R03-0352
7.	Nécessaire de réparation	R03-0308
7a.	Visière	R03-0306
7b.	Encadrement	-
7c.	Tétons caoutchouc 8x	R03-0112
7d.	Vis 2x	-
7e.	Couvercle de protection	-
7f.	Membrane	-
8.	Feuille de protection	R03-0105
9.	Débit-mètre	R03-0346
10.	SR 358 Tuyau plastique 5/10/15/20/25/30 m	-
	SR 359 Tuyau caoutchouc 5/10/15/20/25/30 m	-
	SR 360 Tuyau spiralé 2/4/6/8 m	-
11.	Bandeau antitranspiration SR 544	R06-0504
12.	Col de la bande de confort	T06-0803
13.	Bandeau antitranspiration/Bande couronne	T06-0506