

Produktblad

Produkt
Skyddsfolie

Modellnummer
SR 343
SR 353

Best. nr.
T01-1204
T01-1205

Produktbeskrivning

Skyddsfolierna används för att skydda visiret på Sundströms helmask SR 200 mot nedsmutsning, t ex vid sprutmålning.

SR 343 är sfäriskt formad och passar till SR 200 med visir av polykarbonat.

SR 353 är plant och passar till SR 200 med glasvisir.

Folien är i ytterkanterna försedd med en dubbelhäftande tejp som håller folierna på plats.

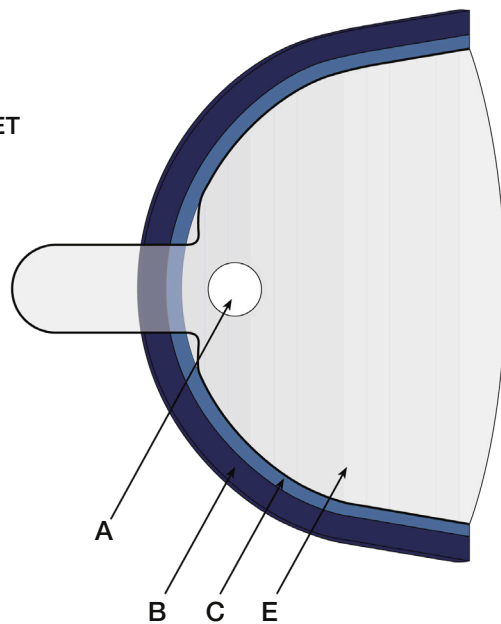
Fler än tre folier åt gången bör inte monteras. Folien levereras i tiopack.

Teknisk specifikation

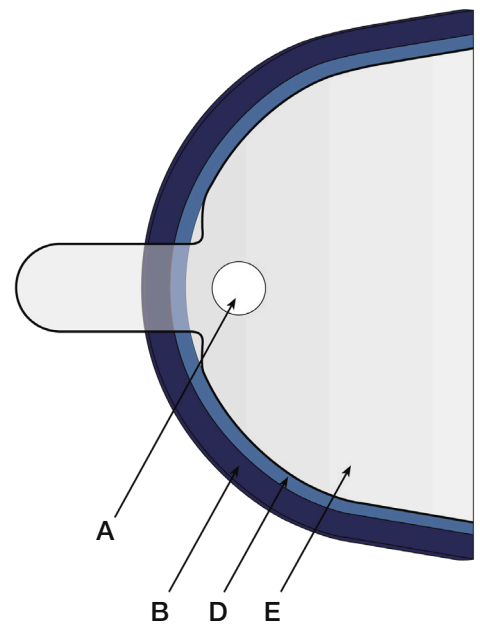
SR 343, SR 353

Material	Polyester
Tjocklek	0,2 mm

- A. Tejp
- B. Ram
- C. Visir, PC
- D. Visir, Glas
- E. Skyddsfolie PET



SR 343



SR 353



Sundström Safety AB

Tel: +46 10 484 87 00
Västergatan 4
SE-341 50 Lagan

Sundström
www.srsafety.com