

# Hoja de producto

**Producto**  
Láminas de protección

**Designación**  
SR 343  
SR 353

**Núm. de pedido**  
T01-1204  
T01-1205

## Descripción del producto

Las láminas de protección se utilizan para proteger la careta completa Sundström SR 200 contra la suciedad, por ej. al pintar con pistola.

Las láminas SR 343 tienen forma esférica y se adaptan a la careta SR 200 con visera de policarbonato.

Las láminas SR 353 son planas y se adaptan a la careta SR 200 con visera de cristal.

En los bordes las láminas tienen cinta adhesiva por ambas caras, que mantienen la lámina en su sitio.

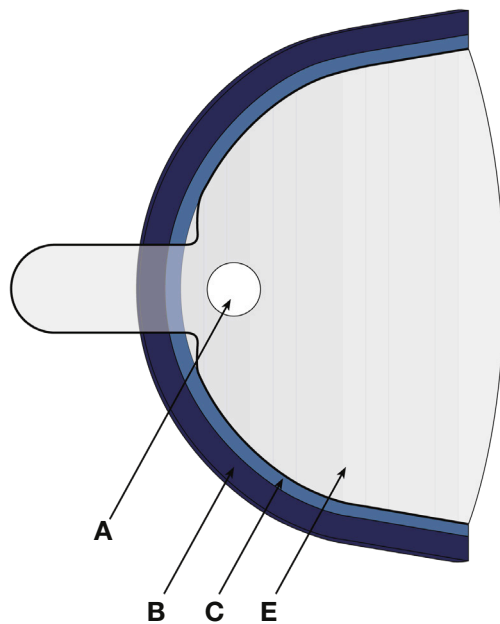
No deberán montarse más de tres láminas a la vez. Se suministran en paquetes de diez unidades.

## Características técnicas

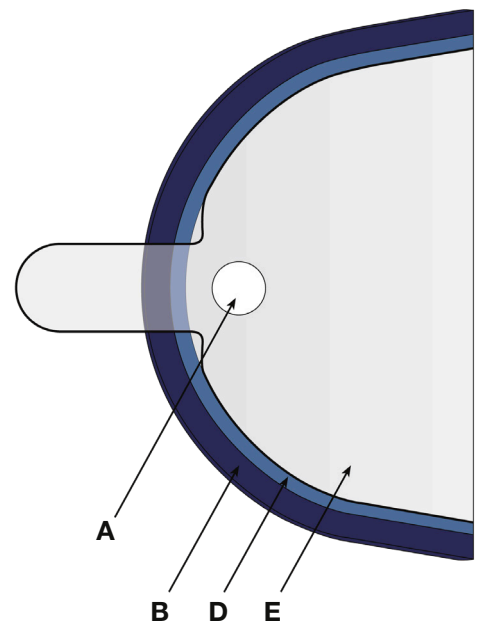
SR 343, SR 353

Material	Poliéster
Espesor	≈ 0,2 mm

- A. Adhesiva
- B. Marco
- C. Visera PC
- D. Visera, cristal
- E. Lamina PET



SR 343



SR 353