

Folleto de producto

Producto	Modelo núm.	Pedido núm.
Película protectora	SR 343	T01-1204
	SR 353	T01-1205

Descripción del producto

Estas películas protectoras se utilizan para aplicar a la visera de la máscara completa SR 200 Sundström con Respirador purificador de aire (APR) y la máscara SR200 Airline también completa con Respirador de aire suministrado (SAR) como protección contra el ensuciamiento; p. ej. durante trabajos de pintura con spray.

La SR 343 tiene forma esférica y se acomoda a la máscara SR 200 con visera de policarbonato.

La SR 353 es de diseño plano y se acomoda a la máscara SR 200 con visera de cristal.

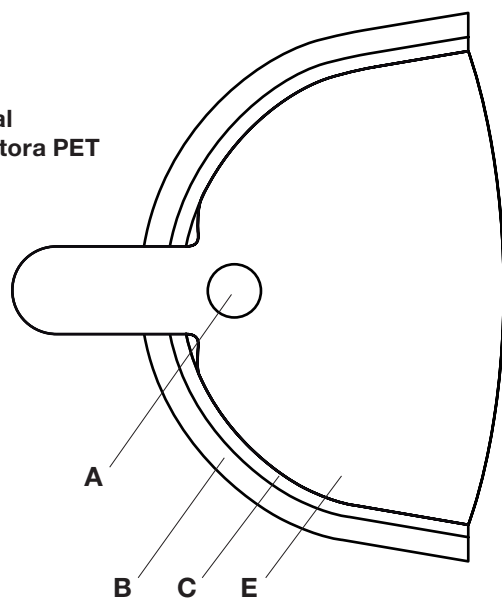
Los bordes exteriores de las películas están provistos con cinta adhesiva doble que los mantiene firmemente en su sitio. No hay que colocar más de tres películas a la vez. Las películas se entregan en paquetes de diez unidades.

Características técnicas

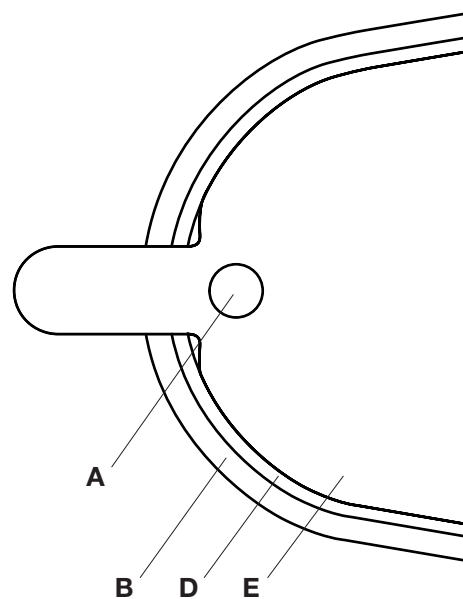
SR 343, SR 353

Material	Poliéster
Espesor	0,008 pulg. (0,2 mm)

- A. Cinta adhesiva
- B. Marco
- C. Visera de PC
- D. Visera de cristal
- E. Película protectora PET



SR 343



SR 353

Sundstrom Safety Inc.

143 Maple St.
Warwick, RI 02888

Office: 1-401-434-7300
Toll Free: 1-877-SUNDSTROM
Fax: 1-401-434-8300

info@srsafety.com
www.srsafety.com