

Liste des produits

Produit	Modèle	Référence
Masque complet à purification d'air (SAR) Full Face Mask	SR 200 Airline, oculaire PC SR 200 Airline, oculaire en verre	H03-1021 H03-1221

Description du produit

Le masque complet à adduction d'air (SAR) Sundström SR 200 Airline est un respirateur à adduction d'air (SAR) à débit continu (CF) conçu pour être raccordé à une alimentation en air comprimé. La caractéristique unique du SR 200 Airline (SAR) est la portée de secours qu'il procure au filtre/à la cartouche. Le tuyau respiratoire peut être libéré de la pièce faciale et du robinet de réglage. Cet équipement peut ensuite être utilisé comme respirateur à purification d'air (APR). Le SR 200 Airline (SAR) peut être utilisé comme alternative aux respirateurs à purification d'air dans toutes les situations où ces derniers sont recommandés. Cela s'applique notamment si l'utilisateur effectue un travail pénible ou soutenu et si les polluants possèdent de faibles propriétés d'avertissement ou sont particulièrement toxiques.

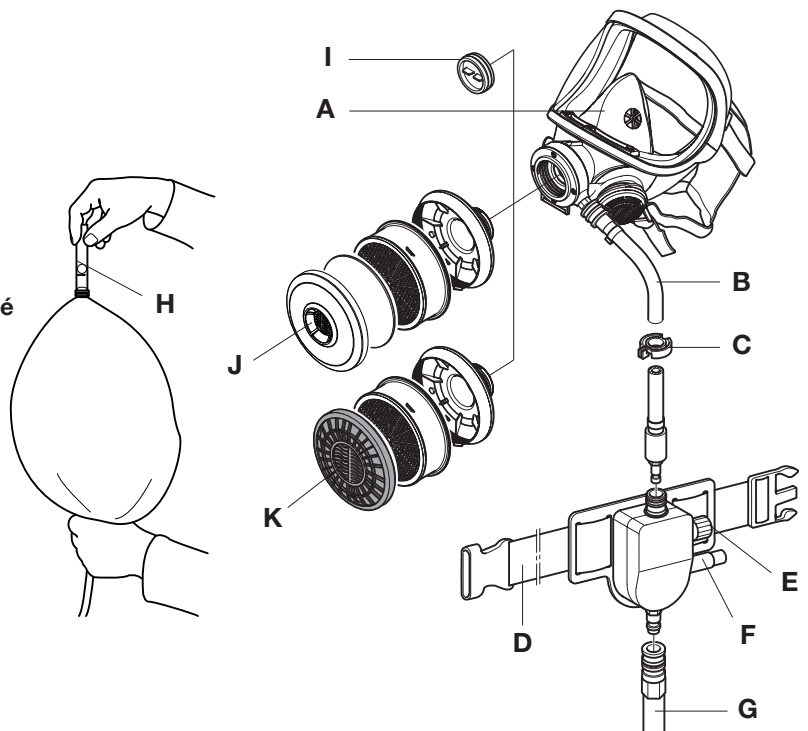
Le SR 200 Airline (SAR) est fabriqué dans des matériaux qui ne sont pas susceptibles de produire des étincelles en cas de friction, ce qui permet une utilisation de l'appareil dans un environnement explosif ou facilement inflammable. Un robinet de réglage, un débitmètre et un avertisseur pour une surveillance temporaire et continue du débit d'air sont fournis.

Caractéristiques techniques

	SR 200 Airline	CFR 42, partie 84
Pression de fonctionnement	58-102 PSI (4-7 bar)	-
Débit d'air	5,3 CFM (150 l/min) à 12 CFM (340 l/min)	4,1 CFM (115 l/min)
Température de service	-10 à +55 °C (4 à 104 °F), < 90 % HR	-
Température de stockage	-20 à +40 °C (14 à 131 °F), < 90 % HR	-
Poids sans robinet de réglage	≈ 710 g (25 oz)	-
Niveau d'avertissement de débit faible	5.3 CFM (150 l/min)	-
Facteur de protection ¹	1000	-
Homologations	NIOSH CFR 42, partie 84	

1) Spécifié par l'OSHA et s'applique généralement à tous les demi-masques/masques complets à adduction d'air à débit continu (SAR) lorsque l'employeur met en place un programme de respirateur ininterrompu et efficace, tel que requis par cette section (CFR 29 1910.134).

- A. Adaptateur de raccordement
- B. Soupape de surpression
- C. Silencieux
- D. Tuyau respiratoire
- E. Clip de fixation
- F. Bague de verrouillage
- G. Ceinture
- H. Robinet de réglage
- I. Avertisseur
- J. Tube d'alimentation en air comprimé
- K. Débitmètre



Sundstrom Safety Inc.

143 Maple St.
Warwick, RI 02888

Office: 1-401-434-7300
Toll Free: 1-877-SUNDSTROM
Fax: 1-401-434-8300

info@srsafety.com
www.srsafety.com