

Folleto de producto

Producto

Semimáscara SR 100 M/L
P100/OV/SD/CL/HC/HF

Modelo núm.

Pro Pack

Pedido núm.

H05-5721

Descripción del producto

El Pro Pack contiene una semimáscara SR 100 M/L que es un Respirador purificador de aire (APR), un filtro de partículas SR 510/P100 y un cartucho químico SR 232 OV/SD/CL/HC/HF.

Esta combinación de filtros ofrece protección contra todo tipo de contaminantes de partículas (SR 510/P100) y contra determinados tipos de vapor orgánico/gases ácidos son adecuados para proteger contra spray de pinturas, pesticidas, productos utilizados en agricultura, en la construcción y en los transportes.

Todo ello suministrado en una apropiada caja de almacenaje.

Este tipo de protección le proporciona un factor protector de 10 según especificado por OSHA y generalmente aplicable a todas las Semimáscaras de la gama de Respiradores purificadores de aire (APR) si la empresa incorpora un programa de respiradores eficiente y continuo según requerido por esta sección (29 CFR 1910.134).

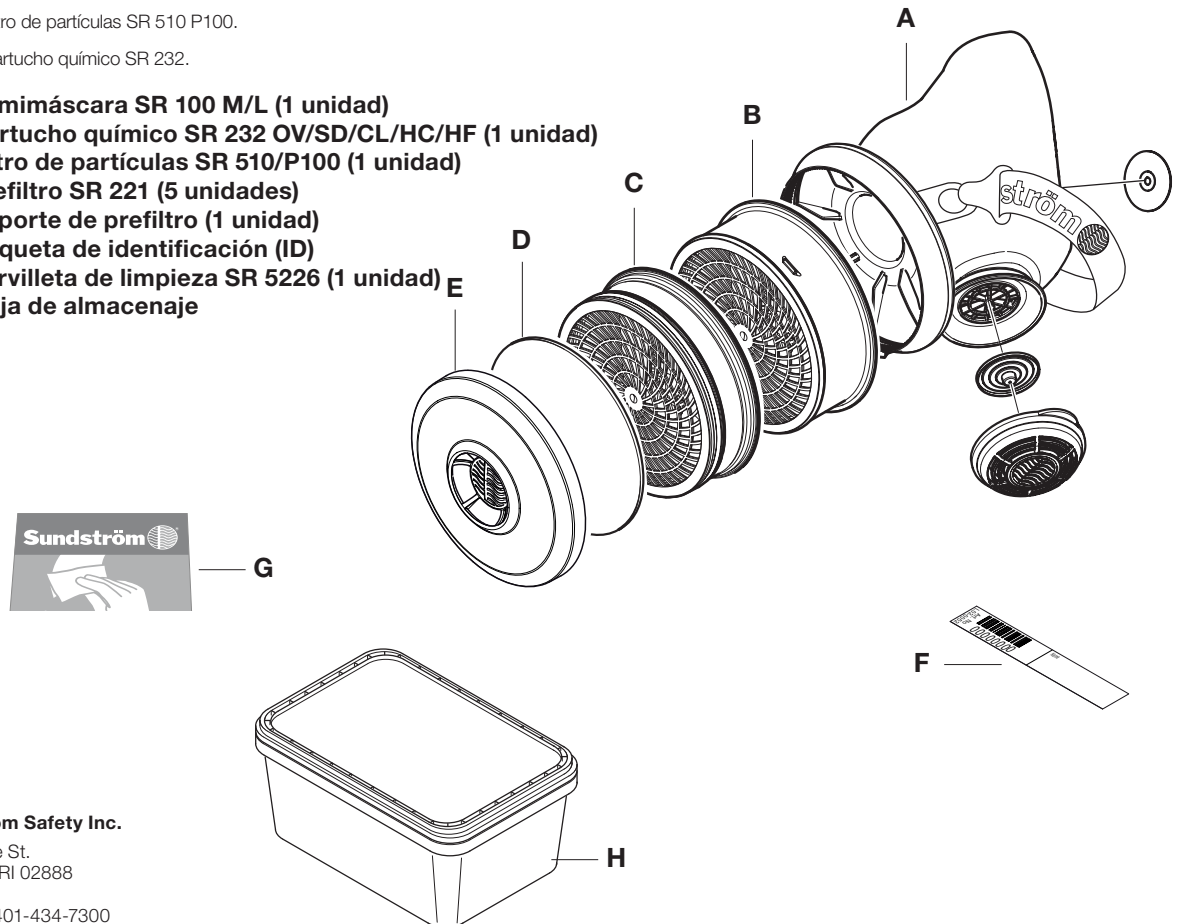
	SR 100/SR 510/SR 232	42 CFR parte 84
Factor de protección asignada ¹⁾	10	-
Resistencia a la inhalación ²⁾ a 85 l/min.	≈ 14.5 MM H2O (145 Pa)	≤ 35 MM H2O (343 Pa)
Resistencia a la inhalación ³⁾ a 85 l/min.	≈ 29,1 MM H2O (291 Pa)	≤ 40 MM H2O (393 Pa)
Resistencia a la exhalación a 85 l/min.	≈ 5,2 MM H2O (51 Pa)	≤ 25 MM H2O (245 Pa)
Temperatura de servicio	14 a 131 °F (-10 a +55 °C), < 90 % RH	-
Temperatura de almacenaje	4 a 104 °F (-20 a +40 °C), < 90 % RH	-
Homologaciones	NIOSH 42 CFR parte 84	

1) Especificado por OSHA y, generalmente se aplica a todas las semimáscaras de Respiradores purificadores de aire (APR) si la empresa incorpora un programa de respiradores eficiente y continuo según requerido por esta sección (29 CFR 1910.134).

2) Con filtro de partículas SR 510 P100.

3) Con cartucho químico SR 232.

- A. Semimáscara SR 100 M/L (1 unidad)**
- B. Cartucho químico SR 232 OV/SD/CL/HC/HF (1 unidad)**
- C. Filtro de partículas SR 510/P100 (1 unidad)**
- D. Prefiltro SR 221 (5 unidades)**
- E. Soporte de prefiltro (1 unidad)**
- F. Etiqueta de identificación (ID)**
- G. Servilleta de limpieza SR 5226 (1 unidad)**
- H. Caja de almacenaje**



Sundstrom Safety Inc.

143 Maple St.
Warwick, RI 02888

Office: 1-401-434-7300
Toll Free: 1-877-SUNDSTROM
Fax: 1-401-434-8300

info@srsafety.com
www.srsafety.com

Sundström
www.srsafety.com