

Hoja de producto

Producto	Designación	Núm. de pedido
Accesorio de aire comprimido	SR 507	H03-0612

Descripción del producto

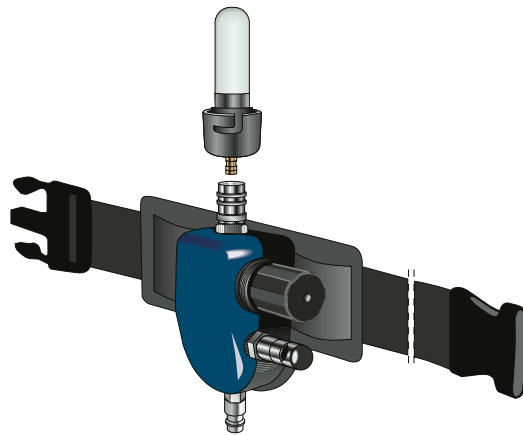
El accesorio de aire comprimido SR 507 está destinado a conectarse a las capuchas Sundström SR 520/ SR 530 /SR 561/SR 562 o a las pantallas de cabeza SR 540 EX/SR 570, mascarilla parcial SR 900, casco con visera SR 580 y visor de soldadura/casco con visera SR 584/SR 580. Combinado con ellas forma un aparato respiratorio con flujo de aire continuo para conexión a aire comprimido.

El SR 507 permite alternar entre alimentación con ventilador y alimentación con aire comprimido en el mismo equipo de cabeza. Está especialmente destinado a tareas pesadas y duraderas, en lugares en los que los contaminantes sean difíciles de detectar o muy tóxicos. El SR 507 está fabricado de material preparado para que no produzca chispas en caso de fricción, lo cual permite emplearlo en entornos explosivos/inflamables. Se incluye un flujómetro y silbato de advertencia para el control ocasional y continuo del flujo de aire.

Características técnicas

	SR 507	EN 14594:2005
Presión de trabajo	5–7 bar	≤ 10 bar
Flujo de aire	175–260 l/min	175-260 l/min
Nivel de advertencia, flujo	< 150 l/min	≤ 150 l/min
Temperaturas, uso	-10 – +55 °C, < 90 % RH	-
Temperaturas, almacenamiento	-20 – +40 °C, < 90 % RH	-
Peso, excl. válvula reguladora/incl.	60 g/560 g	-
Factor de Protección Nominal¹	200 (3A,3B)	-
Homologaciones	EN 14594:2005, 3A3B	-

1) De acuerdo con la norma EN 529:2005.





- A. SR 520
- B. SR 530
- C. SR 540 EX
- D. SR 570
- E. SR 561
- F. SR 562
- G. SR 580
- H. SR 584/SR 580
- I. SR 900
- J. Manguera de respiración SR 951
- K. Manguera de respiración
- L. SR 507
- M. Válvula reguladora
- N. Manguera de aire comprimido