

# Karta Produktowa

## Produkt

Aparat węzowy sprężonego powietrza

## Nr. modelu

SR 507

## Nr. zamówienia

H03-0612

## Opis

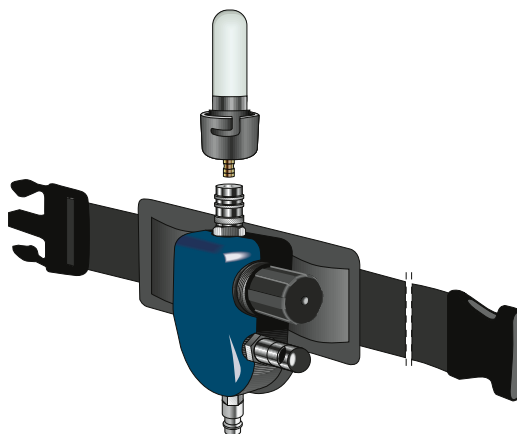
Aparat węzowy sprężonego powietrza SR 507 przeznaczony jest do podłączenia do kapturew SR 520 (M/L), SR 530, SR 561, SR 562 oraz przyłbicy wentylowanej SR 540 EX, SR 570, półmaska SR 900, Kask z wizjerem SR 580, przyłbica spawalnicza/kask w wizjerem SR 584/SR 580. Kombinacja taka umożliwia ochronę dróg oddechowych przy użyciu sprężonego powietrza. SR 507 jest urządzeniem dodatkowym, dzięki czemu, pracując z jednym nagłowiem (kaptur/ przyłbica) można wymiennie stosować ochronę przez filtry i pochłaniacze w kombinacji z urządzeniem nawiewowym SR 500/SR 700 lub zaopatrując się w powietrze z aparatu sprężonego powietrza. Urządzenie nadaje się szczególnie do ciężkich, długotrwałych prac, jak również w przypadkach, gdzie istnieje niebezpieczeństwo zatrucia niezidentyfikowanymi lub nie posiadającymi wyraźnych własności zapachowo-smakowych substancjami.

SR 507 wykonany jest z materiałów nie wywołujących podczas pocierania elektrostatycznych ładunków, dzięki czemu urządzenie może być stosowane w środowisku zagrożonym wybuchem lub ogniem. Wyposażony jest w miernik przepływu powietrza oraz sygnał alarmowy do stałego i okresowego sprawdzania ilości powietrza. Przy pasku posiada zawór regulacyjny.

## Specyfikacja techniczna

	SR 507	EN 14594:2005
Ciśnienie	5–7 bar	≤ 10 bar
Ilość powietrza	175–260 l/min.	175-260 l/min.
Sygnał alarmowy przy	< 150 l/min.	≤ 150 l/min.
Temperatura użytkowania	-10 – +55 °C, < 90 % RH	-
Temperatura przechowywania	-20 – +40 °C, < 90 % RH	-
Ciężar bez zaworu regulacyjnego/ z zaworem regulacyjnym	≈ 60 g/560 g	-
Nominalny współczynnik ochrony <sup>1</sup>	200 (3A,3B)	-
Atesty	EN 14594:2005 3A 3B	-

1) Zgodnie z normą EN 529:2005.



Sundström Safety AB

Tel: +46 10 484 87 00  
Västergatan 4  
SE-341 50 Lagan

**Sundström**  
www.srsafety.com



- A. SR 520
- B. SR 530
- C. SR 540 EX
- D. SR 570
- E. SR 561
- F. SR 562
- G. SR 580
- H. SR 584/SR 580
- I. SR 900
- J. Wąż łączący SR 951
- K. Wąż łączący
- L. SR 507
- M. Regulator strumienia powietrza
- N. Wąż sprężonego powietrza