

# Hoja de producto

<b>Producto</b>	<b>Designación</b>	<b>Núm. de pedido</b>
Careta de aire comprimido	SR 200 Airline, visera de PC	H03-1012
	SR 200 Airline, visera de cristal	H03-1212

## Descripción del producto

La careta SR 200 Airline es un aparato de respiración que conectada a aire comprimido ofrece al usuario un flujo de aire continuo. Se distingue por su filtro de seguridad complementario. Si se suelta la manguera de alimentación de aire, puede utilizarse como careta ordinaria para respiración a través de filtro.

La SR 200 Airline puede emplearse como alternativa a la protección respiratoria con filtros en todas las situaciones en las que ésta sea recomendable.

Esto es especialmente importante al realizar tareas pesadas y duraderas, y cuando los contaminantes sean difíciles de detectar o muy tóxicos.

La SR Airline está fabricada de material preparado para que no produzca chispas en caso de fricción, lo cual permite usarla en entornos explosivos o inflamables.

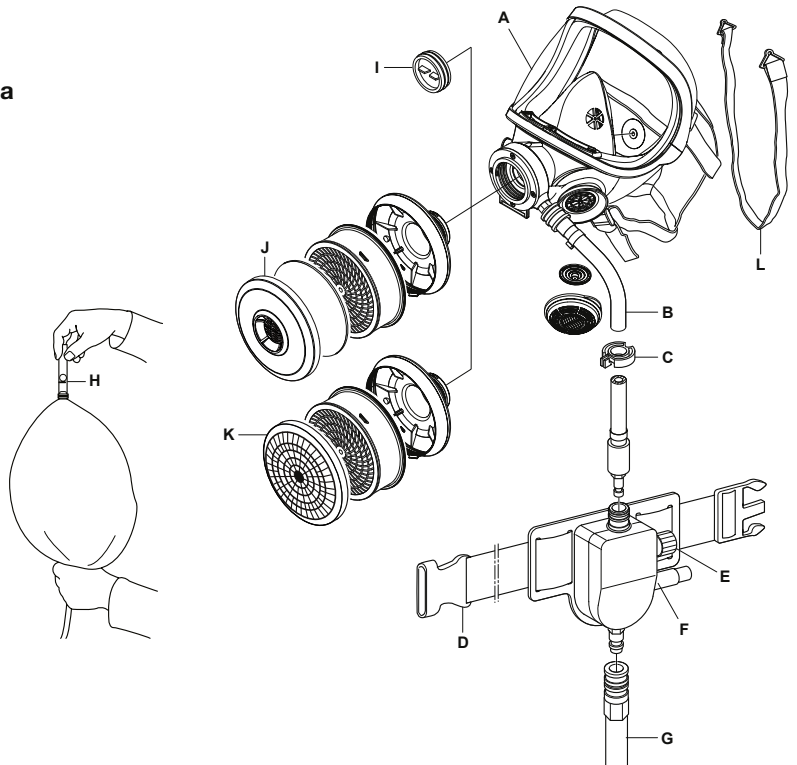
Se suministra con válvula reguladora montada en el cinturón, flujómetro y silbato de advertencia para el control ocasional y continuo del flujo de aire.

## Características técnicas

	SR 200 Airline	EN 14594:2005
Presión de trabajo	5-7 bar	≤ 10 bar
Flujo de aire	150-320 l/min	150-320 l/min
Temperaturas, uso	-10 – +55 °C, < 90 % RH	-
Temperaturas, almacenamiento	-20 – +40 °C, < 90 % RH	-
Peso	≈ 750 g	-
Nivel de advertencia, flujo	< 150 l/min	≤ 150 l/min
Factor de Protección Nominal <sup>1</sup>	2000 (4A,4B)	-
Homologaciones	EN 14594:2005, 4A 4B	-

1) De acuerdo con la norma EN 529:2005.

- A. Careta completa
- B. Manguera de respiración con válvula unidireccional
- C. Abrazadera
- D. Cinturón
- E. Válvula reguladora
- F. Silbato de advertencia
- G. Manguera de aire comprimido
- H. Flujómetro
- I. Tapa roscada
- J. Filtro
- K. Filtro con cubierta



Sundström Safety AB

Tel: +46 10 484 87 00  
Västergatan 4  
SE-341 50 Lagan

**Sundström**  
www.srsafety.com