

Karta Produktowa

Produkt	Nr. modelu	Nr. zamówienia
Maska zasilana sprężonym powietrzem	SR 200 Airline, wizjer PC	H03-1012
	SR 200 Airline, wizjer szkło	H03-1212

Opis

Aparat oddechowy, który po podłączeniu do instalacji sprężonego powietrza gwarantuje stały przepływ powietrza. Cechą charakterystyczną SR 200 Airline jest możliwość przejścia na system filtrujący. Wąż oddechowy można odłączyć zarówno od maski, jak również od zaworu regulacyjnego. Maskę można stosować wóczas z filtrami i pochłaniaczami.

Maska nadaje się szczególnie do ciężkich i długotrwałych prac oraz w wypadkach, gdy nie jest jednoznacznie określone niebezpieczeństwo zatrucia. SR 200 Airline wykonana jest z materiału antyelektrostatycznego, może być więc używana w środowisku zagrożonym wybuchem.

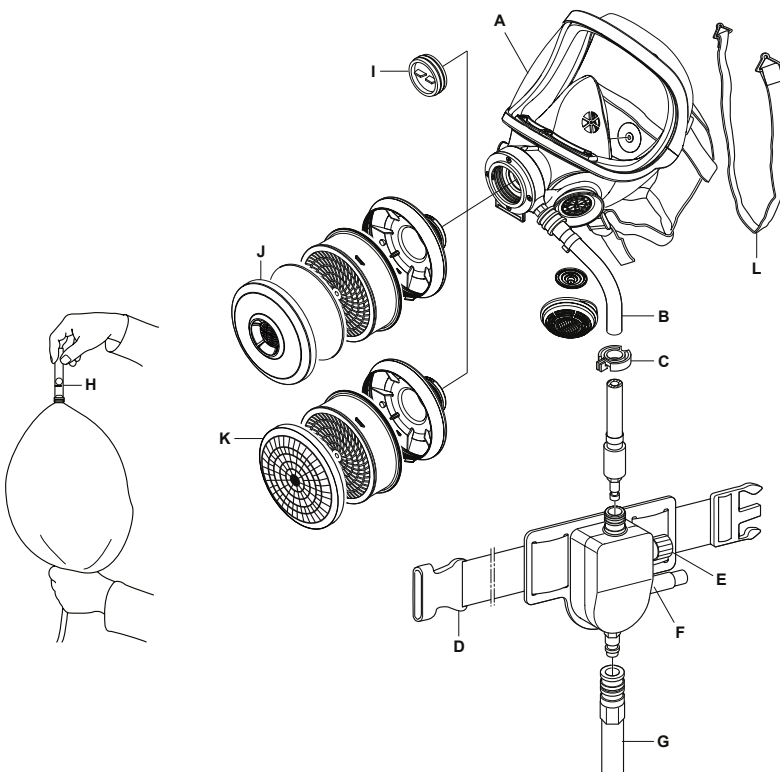
Dostarczana jest z miernikiem przepływu powietrza i alarmem dźwiękowym do stałej kontroli ilości powietrza. Przy pasku umieszczony jest zawór regulacyjny.

Specyfikacja techniczna

	SR 200 Airline	EN 14594:2005
Ciśnienie	5–7 bar	≤ 10 bar
Ilość powietrza	150–320 l/min.	150-320 l/min.
Temperatura użytkowania	-10 – +55 °C, < 90 % RH	-
Temperatura przechowywania	-20 – +40 °C, < 90 % RH	-
Ciężar bez zaworu regulacyjnego	≈ 750 g	-
Ilość powietrza przy systemie alarmowym	< 150 l/min.	≤ 150 l/min.
Nominalny współczynnik ochrony ¹	2000 (4A,4B)	-
Atesty	EN 14594:2005, 4A 4B	-

1) Zgodnie z normą EN 529:2005.

- A. Maska caiotwarzowa
- B. Wąż połączeniowy
- C. Klamra ubraniowa
- D. Pasek biodrowy
- E. Zawór regulacyjny
- F. Gwizdek ostrzegawczy
- G. Wąż doprowadzający powietrze
- H. Miernik strumienia powietrza
- I. Osłona filtra
- J. Kombinacja pochłaniaczy
- K. Filtr z osłoną



Sundström Safety AB

Tel: +46 10 484 87 00
Västergatan 4
SE-341 50 Lagan

Sundström
www.srsafety.com