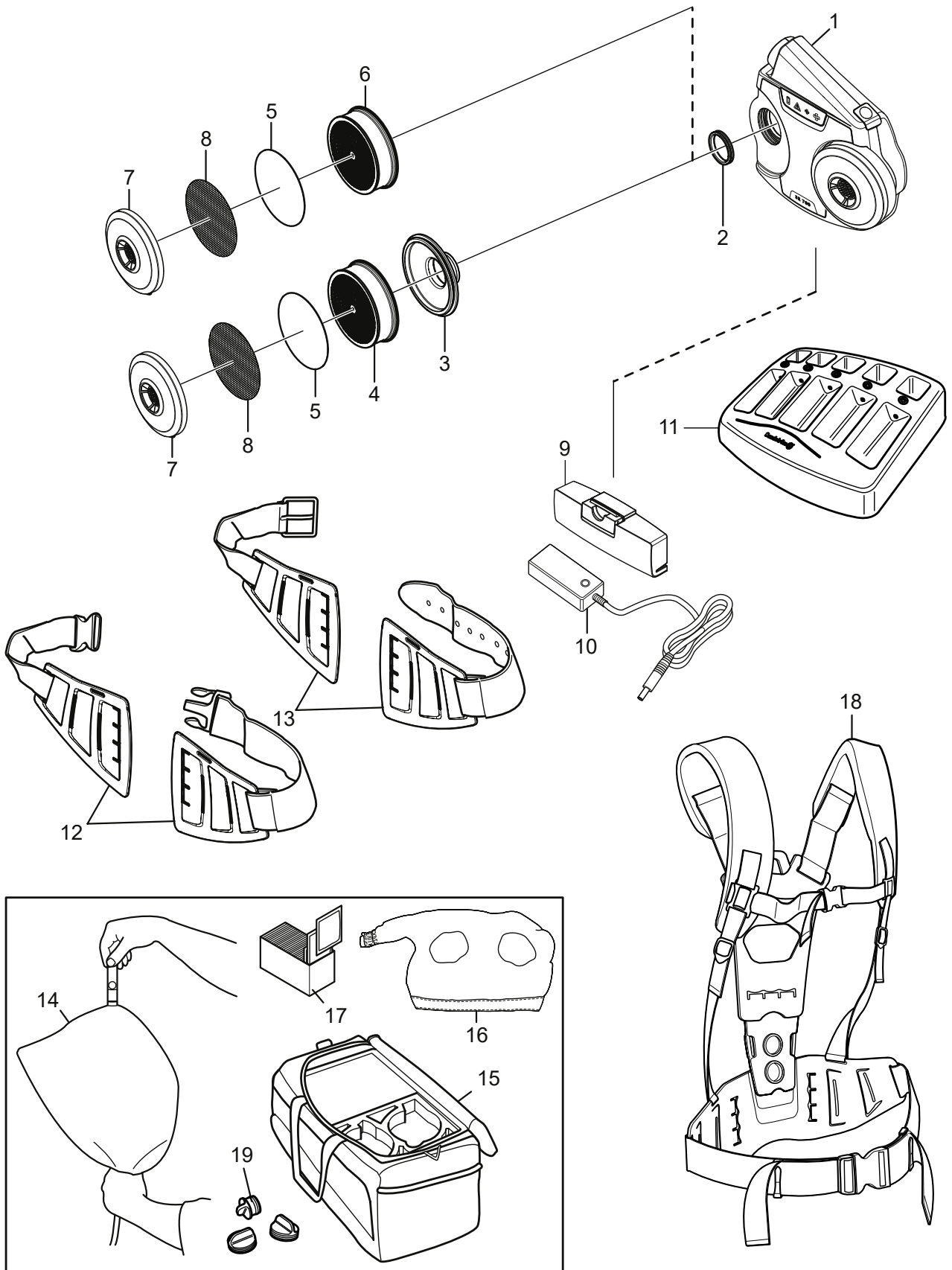


SR 700

Repuestos / Accesorios



| N° | Pieza | N° de pedido |
|-----------|--|----------------------------------|
| 1. | Ventilador SR 700 sine otras piezas | R06-0710 |
| 2. | Junta para ventilador | R06-0107 |
| 3. | Adaptador de filtro SR 711 | R06-0701 |
| 4. | Filtro de partículas P3 R, SR 510 | H02-1312 |
| 5. | Prefiltro SR 221 | H02-0312 |
| 6. | Filtro de partículas P3 R, SR 710 | H02-1512 |
| 7. | Soporte del prefiltro | R01-0605 |
| 8. | Disco con red de acero SR 336 | T01-2001 |
| 9. | Batería estándar STD, SR 701, 2,25 Ah Batería HD SR 702, 3,5 Ah | R06-0708 T06-0701 |
| 10. | Cargador de batería | R06-0433 |
| 11. | Estación de carga sin cargadores SR 506 Estación de carga completa SR 516 | T06-0108 T06-0111 |
| 12. | Cinturón, estándar SR 508 Cinturón, de goma SR 504 Cinturón de PVC | R06-0101 T06-0104 T06-0124 |
| 13. | Cinturón de cuero SR 503 Cinturón de cuero SR 503, grande | T06-0103 T06-0107 |
| 14. | Flujómetro SR 356 | R03-0346 |
| 15. | Maletín SR 505 | T06-0102 |
| 16. | Protector para salpicaduras SR 514 | T06-0114 |
| 17. | Toallita de limpieza. Caja de 50 | H09-0401 |
| 18. | Arnés SR 552 | T06-0116 |
| 19. | Kit de enchufado | R06-0703 |