

Produktblatt

Produkt

Kombinationsfilter ABEK1-Hg-P3 R

Modellnummer

SR 299-2

Best. Nr.

H02-6512

Produktbeschreibung

SR 299-2 ist ein Kombinationsfilter, bestehend aus Gasfilter Klasse 1 und Partikelfilter Klasse 3. Der Filter ist für den Einsatz in Sundströms Halb- und Vollmasken vorgesehen. Der Filter (Typ ABEK1-Hg-P3 R) schützt gegen folgende Typen von Gasen, Dämpfen und Partikeln:

Typ A schützt gegen organische Gase und Dämpfe, z.B. Lösungsmittel, deren Siedepunkt +65 °C übersteigt.

Typ B schützt gegen anorganische Gase und Dämpfe, z.B. Chlor, Schwefelwasserstoff und Cyanwasserstoff.

Typ E schützt gegen saure Gase und Dämpfe, z.B. Schwefeldioxid und Fluorwasserstoff.

Typ K schützt gegen Ammoniak und gewisse Amine, z. B. Äthylendiamin.

Typ Hg schützt gegen Quecksilberdämpfe. **Warnung.** Maximale Anwendungszeit 50 Stunden.

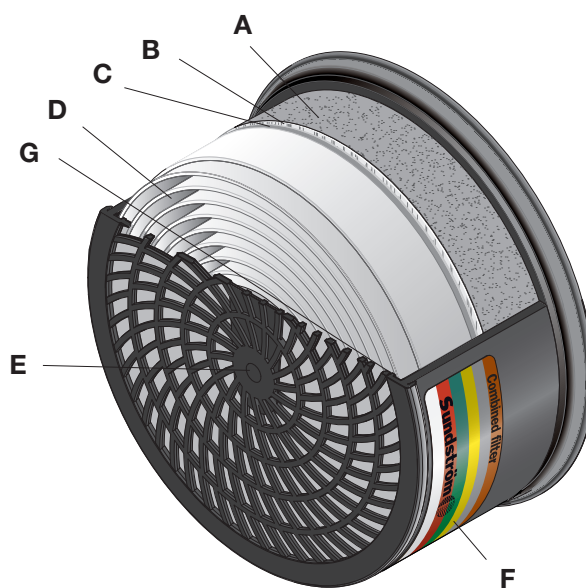
Typ P3 R* schützt gegen alle Arten von partikelförmigen Verunreinigungen.

*R (Re-useable): Das Filter ist zur Verwendung für mehr als nur eine Arbeitsschicht vorgesehen.

Technische Spezifikation

| | SR 299-2 | EN 14387:2004 + A1:2008 |
|---|-------------------------|-------------------------|
| Druckabfall bei 30 l/min | ≈ 150 Pa | ≤ 220 Pa |
| Durchmesser/Höhe | ≈ 106/53 mm | - |
| Gewicht | ≈ 200 g | ≤ 300 g |
| Anwendungstemperatur | -10 – +55 °C, < 90 % RH | - |
| Lagerungstemperatur | -20 – +40 °C, < 90 % RH | - |
| Abscheidegrad, Paraffinöl | > 99,993 % | ≥ 99,95 % |
| Abscheidegrad, Natriumchloride NaCl | > 99,993 % | ≥ 99,95 % |
| Resistenzdauer | | |
| A1, Cyclohexan C ₆ H ₁₂ , 1 000 ppm | > 95 Min | ≥ 70 Min |
| B1, Chlor Cl ₂ , 1 000 ppm | > 120 Min | ≥ 20 Min |
| B1, Schwefelwasserstoff H ₂ S, 1 000 ppm | > 120 Min | ≥ 40 Min |
| B1, Cyanwasserstoff HCN, 1 000 ppm | > 50 Min | ≥ 25 Min |
| E1, Schwefeldioxid SO ₂ , 1 000 ppm | > 45 Min | ≥ 20 Min |
| K1, Ammoniak NH ₃ , 1 000 ppm | > 105 Min | ≥ 50 Min |
| Hg, Quecksilberdämpfe Hg, 13 mg/m ³ | > 200 Std | ≥ 100 Std |
| Zulassung | EN 14387:2004 + A1:2008 | |

- A. Aktivkohle
- B. Filterscheibe
- C. Zwischenscheibe
- D. Filtermedium
- E. Filterdose
- F. Etikett
- G. Schmelzkleber



Sundström Safety AB

Tel: +46 10 484 87 00

Västergatan 4

SE-341 50 Lagan

Sundström
www.srsafety.com